

德敏哲18系列(开始/停止)数字输出是最经济，而能达到高抗干扰性的数字信号输出。首先控制器会向传感器发出开始信号(开始脉冲)。

根据当时位移磁块的位置，传感器便发出相对应的停止信号(停止脉冲)。控制器便能计算出两组脉冲信号的时间差，继而准确计算出位移值。

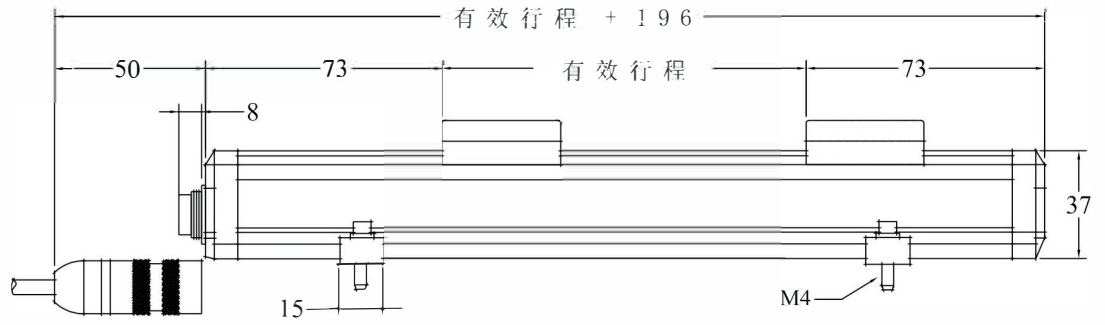
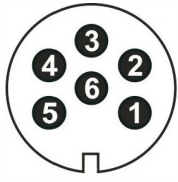
18系列磁悬浮位移传感器是采用非接触式磁悬浮测量技术。此技术能提供高精度、直接和绝对值的位移输出。非接触式设计不但方便安装，而且能消除所有工作磨损而带来的误差。



标准规格

订货编号	183
输出	(开始/停止)数字输出
测量数据	直线位移
分辨率	0.1 / 0.01 / 0.005 mm
供应电源	+24 V d.c (20.4 - 28.8 V d.c)
输入保护	极性保护至-30 V d.c, 过压保护至36 V d.c
用电量	50 - 140 mA (按量程而定)
绝缘强度	500 V d.c (DC 地端对机器接地端)
重复精度	满量程的 $\pm 0.005\%$
非线性度	满量程的 $\pm 0.01\%$ (最大 $\pm 90\mu\text{m}$)
更新时间	0.5 ms 1200 mm以内 / 1.0 ms 2400 mm以内 2.0 ms 4800 mm以内 / 5.0 ms 7600 mm以内
工作温度	-40至75°C, 湿度90%, 不能结露
防护级数	IP65 (当正确连接上插头时)
振荡指标	15 g / 10 - 2000 Hz / IEC标准68-2-6
冲击指标	100 g (单一冲击) / IEC标准68-2-27 (耐久性)
EMC 测试	放射 EN61000-6-3, 抗扰 EN61000-6-2 EN61000-4-2 / 3 / 4 / 6

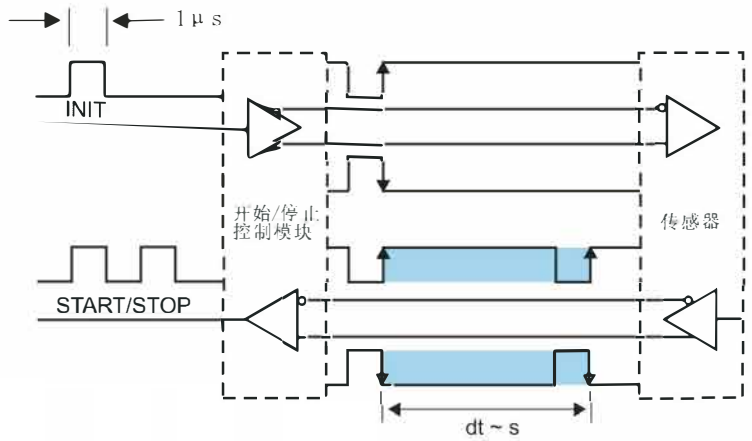
Economical digital solution ...



(望向传感器头插座方向)

电缆屏蔽焊接插头外壳上，必须在控制器方接地。

1	停止 (-)
2	停止 (+)
3	开始 (+)
4	开始 (-)
5	+24 V 电源
6	0 V



订货编号

1 8 3 2 X X X X X X

输出

(开始/停止)数字输出

接头选形

D60 接头插座 (不包6针M16母插头)

固定夹片 (见P 13页)

- 1 = 42.5mm 固定夹片
- 2 = 42.5mm 绝缘固定夹片
- 3 = 50mm 固定夹片

滑块种类 (见P 13页)

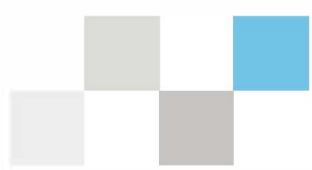
- 1 = 导轨型
- 2 = 悬浮型
- 3 = 压铸机专用磁石
- 4 = 高距离浮磁

有效行程 (mm)

- 0100, 0130, 0150, 0175, 0200, 0225, 0275
- 0300, 0360, 0400, 0425, 0450, 0500, 0525
- 0550, 0600, 0650, 0700, 0750, 0800, 0875
- 0900, 0950, 1000, 1100, 1250, 1350, 1500
- 1600, 1750, 2000, 2250, 2500, 2750, 3000
- 3250, 3500, 4000 (接受定制)

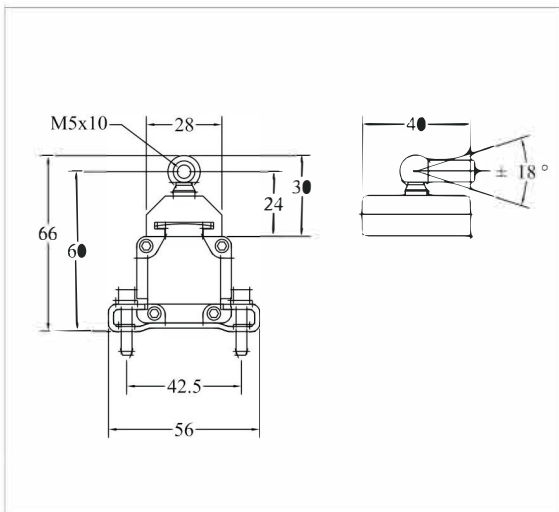
供货范围:

- 传感器
- 固定夹片
- 磁石滑块

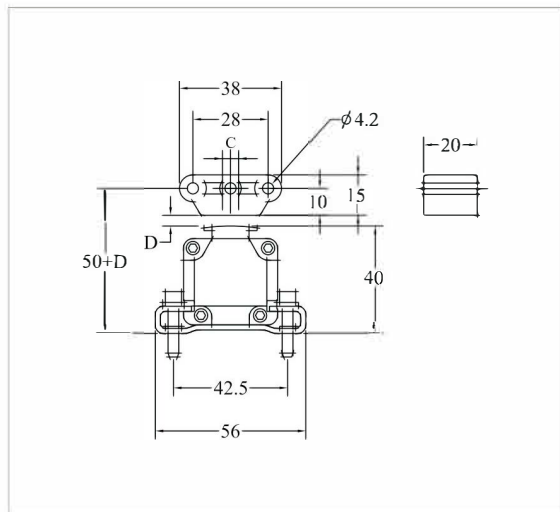


名称
应用系列

导轨型
18系列



悬浮型
18系列



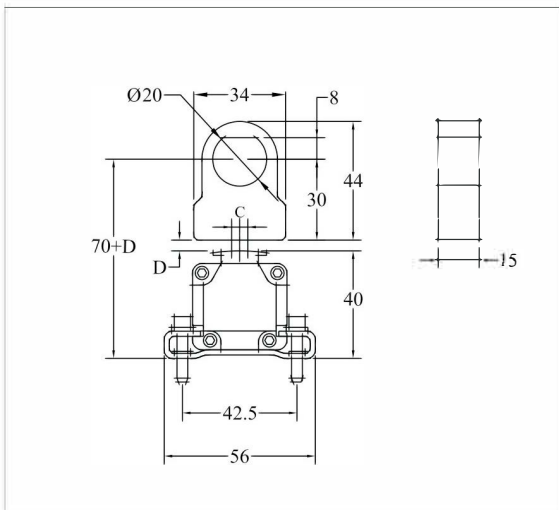
订货编号
材料
重量
磁块距工作面(D)
侧面错位(C)
工作温度

1800951001
塑料
约30g
固定
固定
-40至75℃

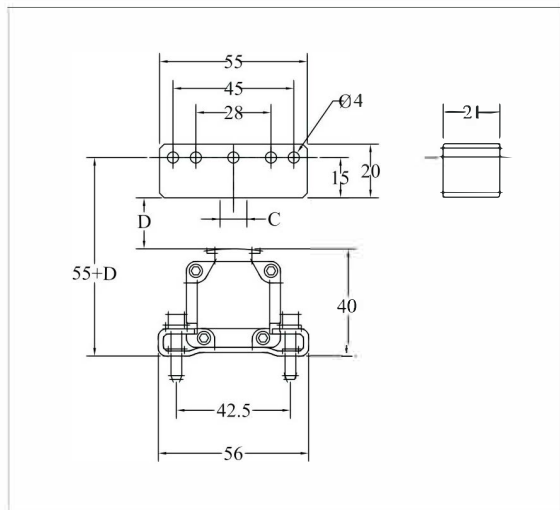
1800951002
塑料
约12g
0.1 - 4mm
±8mm
-40至75℃

名称
应用系列

压铸机专用磁石
18系列



高距离浮磁
18系列



订货编号
材料
重量
磁块距工作面(D)
侧面错位(C)
工作温度

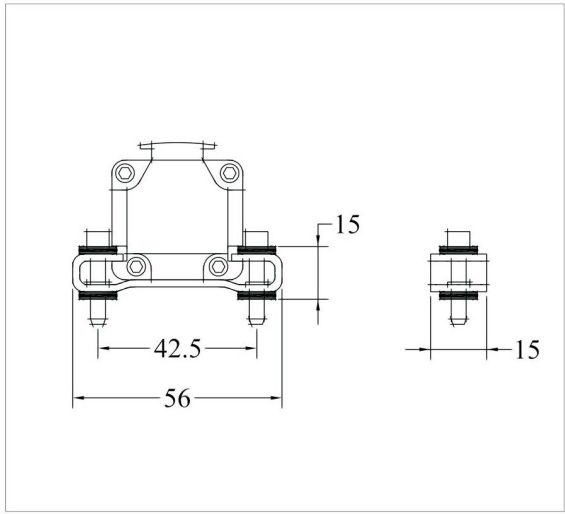
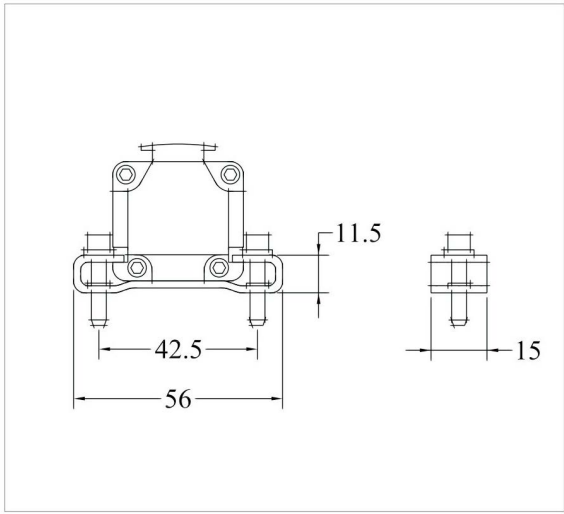
1800951003
塑料
约12g
0.1 - 4mm
±8mm
-40至75℃

1800951004
塑料
约40g
0.1 - 10mm
±20mm
-40至75℃

名称
应用系列

42.5mm 固定夹片
18系列

42.5mm 绝缘固定夹片
18系列



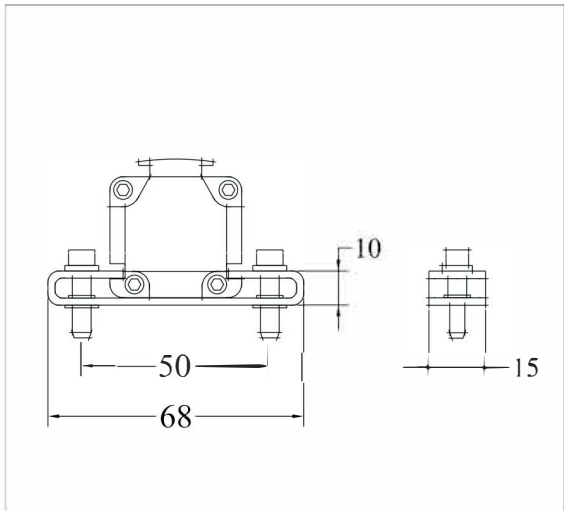
订货编号
材料
安装
扭紧力矩

1800 951 007
不锈钢
M 4 x 20 (不包括)
最大 4 N m

1800 951 008
不锈钢 / 橡胶
M 4 x 20 (不包括)
最大 0.5 N m

名称
应用系列

50mm 固定夹片
18系列



订货编号
材料
安装
扭紧力矩

1800 951 009
不锈钢
M 5 x 20 (不包括)
最大 5 N m

