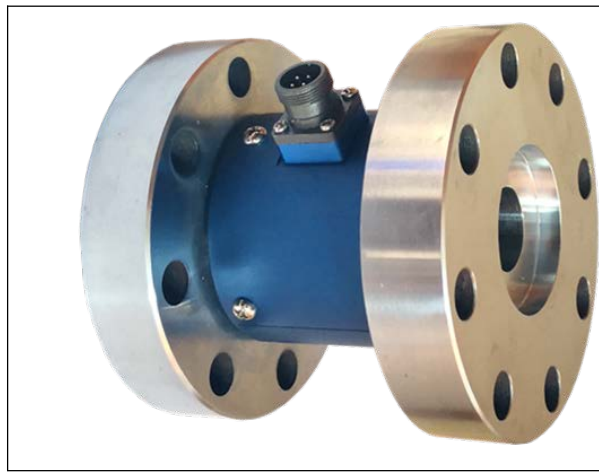


● 静态扭矩传感器WTN-6098系列



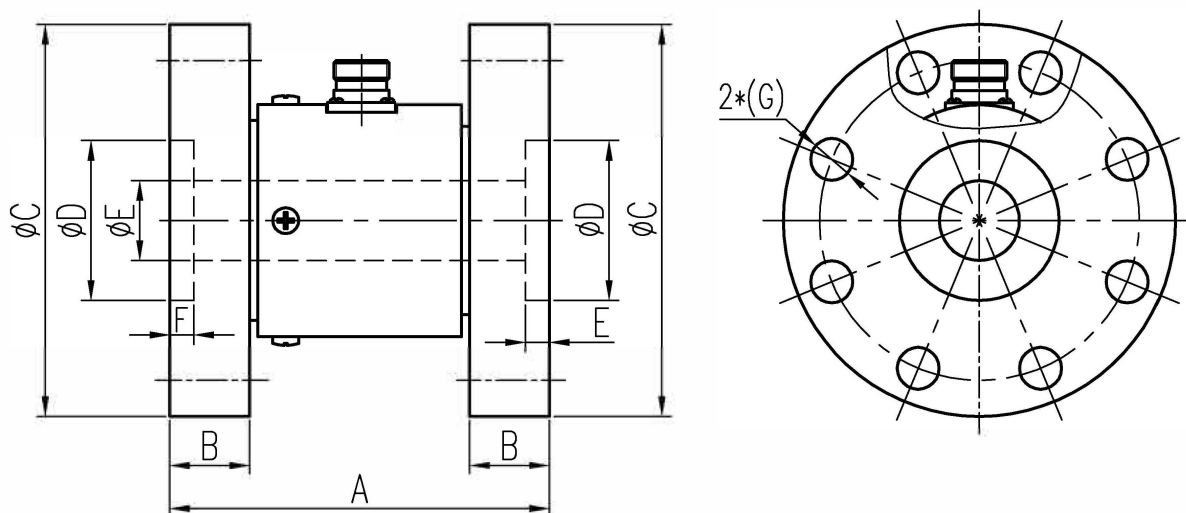
产品特性：

- ❖ 电阻应变为敏感元件和集成电路构成的一体产品，精度高，性能稳定
- ❖ 测量范围：0-0.2-50KN.m可选
- ❖ 可测量正反两个方向的扭力
- ❖ 两端为法兰链接，安装方便
- ❖ 适用于静态扭矩的测量
- ❖ 测量范围广，大中低量程均可测量，非标可定制

■ 技术参数

量程	0-0.2,0.5,1,10,20,50,100,500,1000N.m...50KN.m 支持非标定制
输出	1-1.5 mV/V 选配放大器0-±5V,0-±10V,4-20mA,0-20mA等
零点输出	±1%F.S
精度误差	±0.1% F.S ±0.2% F.S ±0.3% F.S
滞后	≤±0.05% F.S
重复性	≤±0.05% F.S
蠕变	≤±0.03% F.S / 30min
零点温度漂移	0.03% F.S / 10°C
温度灵敏度漂移	0.03% F.S / 10°C
输入电阻	750±10Ω
输出电阻	700±5Ω
绝缘电阻	≥5000MΩ / 100VDC
激励电压	9-15VDC 外配放大器12/24VDC (9-30VDC)
温度补偿范围	-10~60°C
工作温度范围	-20~80°C
安全超载	150% F.S 极限200% F.S
电缆线规格	5.2mm*3米
外壳材质	不锈钢或合金钢

■ 产品外形尺寸



型号	量程(Nm)	A	B	ΦC	ΦD	ΦE	F	G
WTN-6098A	0-100	85	10	59	22	12	5	4-Φ6.5
WTN-6098B	0-1000	95	20	98	40	20	6	8-Φ10.5
WTN-6098C	0-5000	95	20	125	50	40	6	8-Φ12.5
WTN-6098D	0-10000	160	30	190	80	30	6	8-Φ19
WTN-6098E	0-50000	220	45	308	130	80	5	12-Φ26